

# Instrucciones de instalación

## Sistema de dosificación Dosave

Para lavadoras de alto centrifugado L6000 con Clarus Vibe



**Electrolux**  
PROFESSIONAL



# Indice

---

## Indice

1	Información general sobre seguridad .....	5
2	Símbolos .....	6
3	Introducción .....	7
4	Montaje .....	9
4.1	Instalación del soporte de la bomba .....	9
4.1.1	Conexión eléctrica .....	12
4.1.2	Elección de sistema/bombas .....	14
4.1.3	Acoplamiento de bombas / direccionamiento de la placa de relés .....	15
4.1.4	Cebado de las bombas .....	16
4.1.5	Calibrado de las bombas .....	17
4.2	Instalación del tubo de escape de barrido (opcional) .....	17
4.3	Instalación de alarma de nivel bajo (opción) .....	20
4.4	Conexión con sensores de nivel bajo y colector de barrido .....	20
5	Especificaciones técnicas .....	22
6	Resolución de problemas y servicio .....	22
7	Mantenimiento, repuestos y especificaciones .....	23
8	Información sobre la eliminación .....	24
8.1	Eliminación del aparato al final de su vida útil .....	24
8.2	Eliminación del embalaje .....	24

El fabricante se reserva el derecho de modificar el diseño y las especificaciones de los materiales.










## 1 Información general sobre seguridad

Estas instrucciones de instalación, funcionamiento y servicio solamente se llevarán a cabo por personal cualificado. El sistema Dosave debe instalarse conforme a todos los estándares eléctricos y de fontanería que correspondan. Tanto la lavadora de alto centrifugado como la alimentación del dosificador deben aislarse durante la instalación o siempre que el dosificador se someta a reparación o mantenimiento.

- Verifique siempre las fuentes de alimentación con un medidor.
- No coloque el soporte de la bomba debajo de acoples de fontanería que pudieran tener fugas.
- Asegúrese de que el instalador tiene espacio suficiente para mover y elevar las unidades al instalar el sistema Dosave.
- No coja la unidad por el cable de alimentación.
- Use equipos de protección individual (EPI) al dispensar productos químicos u otros materiales, o al trabajar cerca de productos químicos y equipos de llenado o vaciado.
- Observe siempre las instrucciones de seguridad y manejo de los fabricantes de los productos químicos.
- Debe cumplir con todas las precauciones tal y como se indica en la hoja de datos sobre seguridad de los productos.
- Dirija siempre la descarga alejándola de usted o de otras personas o hacia depósitos autorizados.
- Dispense siempre los detergentes y los productos químicos siguiendo las instrucciones del fabricante.
- Tenga especial cuidado al realizar el mantenimiento de los equipos.
- Vuelva a montar los equipos siguiendo las instrucciones. Asegúrese de que todos los componentes están bien atornillados o acoplados en su posición.
- Mantenga el equipo limpio para garantizar un funcionamiento adecuado.
- **NOTA Este equipo no es para que lo usen personas (incluidos niños) con discapacidad física, sensorial o mental, o con experiencia y conocimiento insuficientes, a menos que hayan recibido supervisión o instrucciones.**
- Este aparato puede ser utilizado por niños a partir de ocho (8) años, personas sin experiencia o conocimiento del uso de estos aparatos y personas con deficiencias mentales, sensoriales o físicas, siempre que se encuentren bajo supervisión o hayan recibido indicaciones respecto al uso del aparato de forma segura y comprendan los riesgos inherentes.
- Los niños no deben jugar con el aparato.
- La limpieza y el mantenimiento por parte del usuario no deben realizarlos niños sin supervisión.
- Este equipo está diseñado para usarse en zonas comerciales.
- El equipo no está diseñado para utilizarse a altitudes superiores a 2000 m.
- **NOTA En los equipos conectados a la red de suministro de agua con mangueras extraíbles, se deben utilizar las mangueras suministradas con el equipo y no reutilizar las anteriores.**
- **NOTA Si el cable de alimentación sufre algún daño, para evitar riesgos lo debe sustituir el fabricante, su servicio técnico o una persona cualificada.**
- **NOTA En el equipo se debe instalar un dispositivo de prevención de reflujo homologado localmente, por razones de seguridad y para un funcionamiento legal.**

## 2 Símbolos

	<p><b>Advertencia/Precaución</b> Se deben seguir todas las instrucciones de seguridad adecuadas, ya que existen riesgos.</p>
	<p><b>Voltaje peligroso</b> Indica el riesgo que generan los voltajes peligrosos.</p>
	<p><b>Conexión a tierra (masa)</b> Identifica cualquier terminal que deba conectarse a un conductor externo para su protección contra descargas eléctricas en caso de fallo, o el terminal de un electrodo de conexión a tierra (masa).</p>
	<p><b>Consulte el manual del producto</b> Lea las instrucciones antes de utilizar la máquina.</p>
	<p><b>Equipo de protección individual</b> Se debe utilizar protección para los ojos.</p>
	<p><b>Equipo de protección individual</b> Se deben utilizar guantes de seguridad.</p>
	<p><b>Equipo de protección individual</b> Se debe utilizar vestimenta protectora adecuada.</p>

### 3 Introducción

El sistema Dosave está diseñado para conectarlo directamente a la lavadora centrifugadora con dos conectores multiclavija.

El sistema Dosave puede dosificar cantidades medidas de producto y retrasar la dosificación, si es necesario.

El sistema Dosave conectado y alimentado con 230 V~ 50/60 Hz por la lavadora de alto centrifugado. También proporciona una interfaz para el colector de barrido opcional y para alarmas de nivel bajo.

El colector de lavado opcional supone un medio alternativo de transferencia química a la lavadora centrifugadora. En la configuración de lavado, el sistema Dosave es un sistema dosificador químico con barrido de agua integrado.

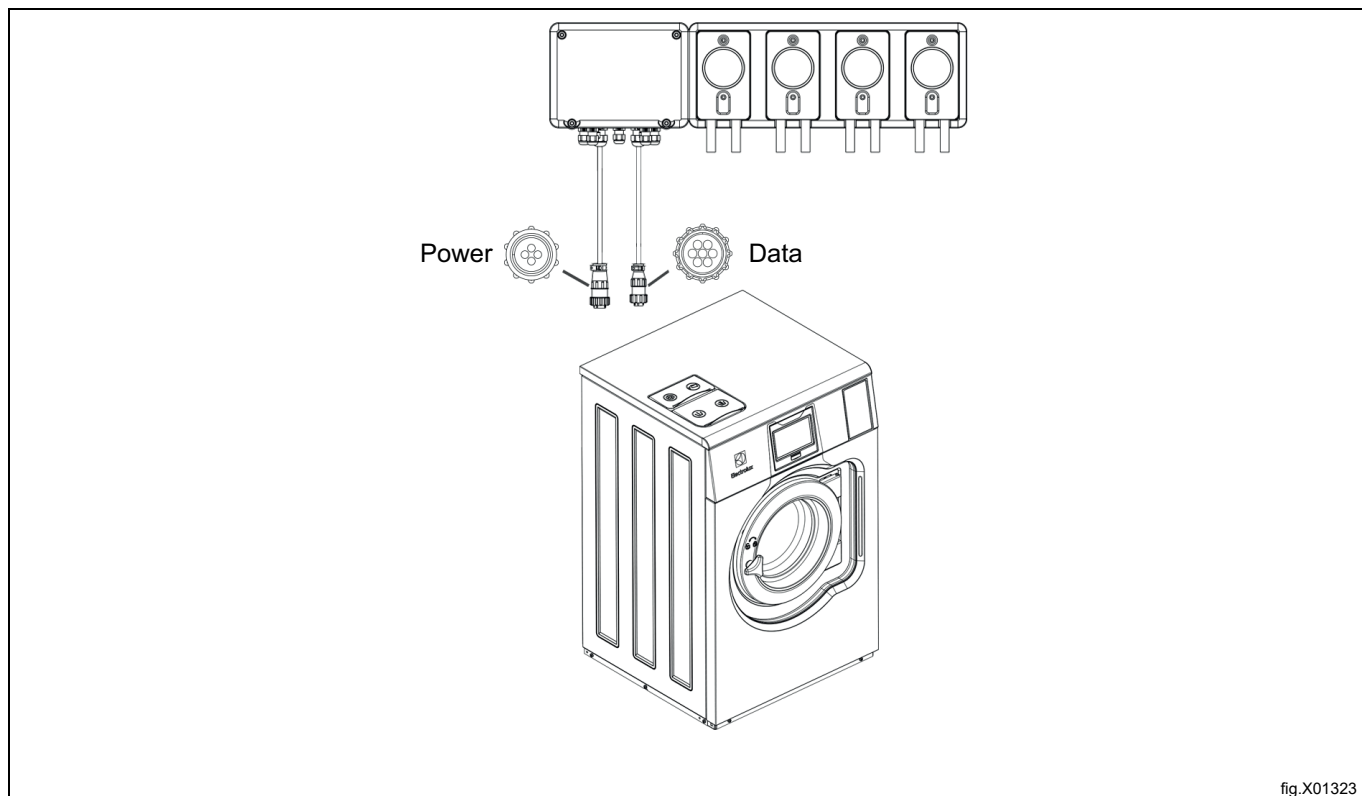


fig.X01323

- La lavadora de alto centrifugado se suministra con alimentación estilo AMP y conexiones de interfaz, de manera que no se necesita una fuente de alimentación externa para las bombas.
- El sistema Dosave es solo para el uso en interior.
- Asegúrese de que las unidades se puedan montar en una posición accesible por encima de la altura de la ubicación de descarga requerida.

#### **Nota!**

**Una altura por encima de los hombros requerirá peldaños o plataforma.**

- El soporte de la bomba se instalará a menos de 3 metros de la lavadora centrifugadora y cerca de los depósitos del producto y a una altura adecuada para el servicio del tubo de la bomba, en torno a 1-1,5 m.
- El tubo de entrada desde el depósito con los productos químicos al soporte de la bomba no medirá más de 2 m.
- Los tubos no deben enroscarse y colgarán libremente sin ningún tipo de doblez. Los tubos más largos requieren un mantenimiento más frecuente.
- Es conveniente instalar un colector de barrido si los tubos entre el soporte de la bomba y la lavadora centrifugadora miden más de 10 m.  
Cerciórese de dejar un espacio libre debajo del soporte de la bomba para el colector de barrido, la llave de agua y las tuberías.
- En la lavadora de alto centrifugado es posible instalar un máximo de 15 bombas (3 conjuntos del sistema Dosave) y 15 alarmas de bajo nivel. Hasta 3 bombas pueden funcionar a la vez.

## Instrucciones de instalación

---

<b>PNC de Dosave</b>	<b>Descripción</b>
988930011	Kit completo con 2 bombas, tubos de silicona, 350 ml/min
988930012	Kit completo con 3 bombas, tubos de silicona, 350 ml/min
988930013	Kit completo con 4 bombas, tubos de silicona, 350 ml/min
988930014	Kit completo con 5 bombas, tubos de silicona, 350 ml/min



## 4 Montaje

### 4.1 Instalación del soporte de la bomba

La pared a la que se anclará el soporte de la bomba deberá poder soportar los anclajes y deberá ser lisa y estar perpendicular al suelo.

Use el anclaje de montaje de pared como plantilla y marque la ubicación de los orificios en la misma.

Taladre los orificios y coloque los anclajes de pared adecuados. Apriete los anclajes de montaje con los tornillos. Confirme que el anclaje de pared está nivelado.

Monte el soporte de la bomba en el anclaje de montaje en la pared presionando hacia abajo hasta que esté en su posición.

Existen diferentes tamaños de soporte de la bomba, desde 2 bombas hasta 5 bombas. La figura muestra un soporte con 5 bombas, como ejemplo, y la tabla muestra las medidas de todas las versiones de soportes.

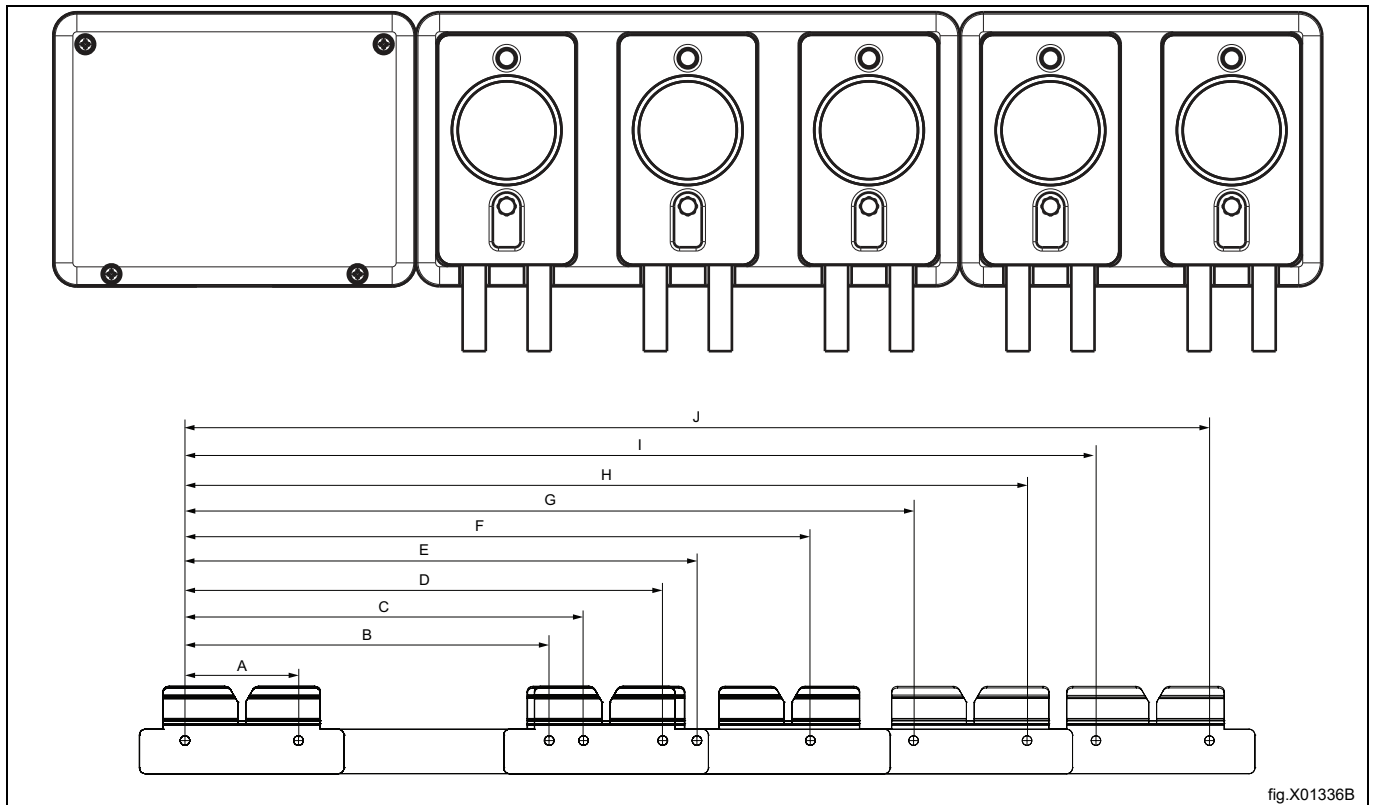


fig.X01336B

A	61 mm	Caja de control
B	196 mm	2 y 4 bombas
C	214 mm	3 y 5 bombas
D	257 mm	2 y 4 bombas
E	275 mm	3 y 5 bombas
F	336 mm	3 y 5 bombas
G	392 mm	4 bombas
H	453 mm	4 bombas
I	489 mm	5 bombas
J	550 mm	5 bombas

Conecte las mangueras al soporte de la bomba.

Conecte la manguera del detergente líquido a la parte izquierda de cada bomba.

La manguera que va de la bomba a la lavadora centrifugadora se conecta a la parte derecha de cada bomba.

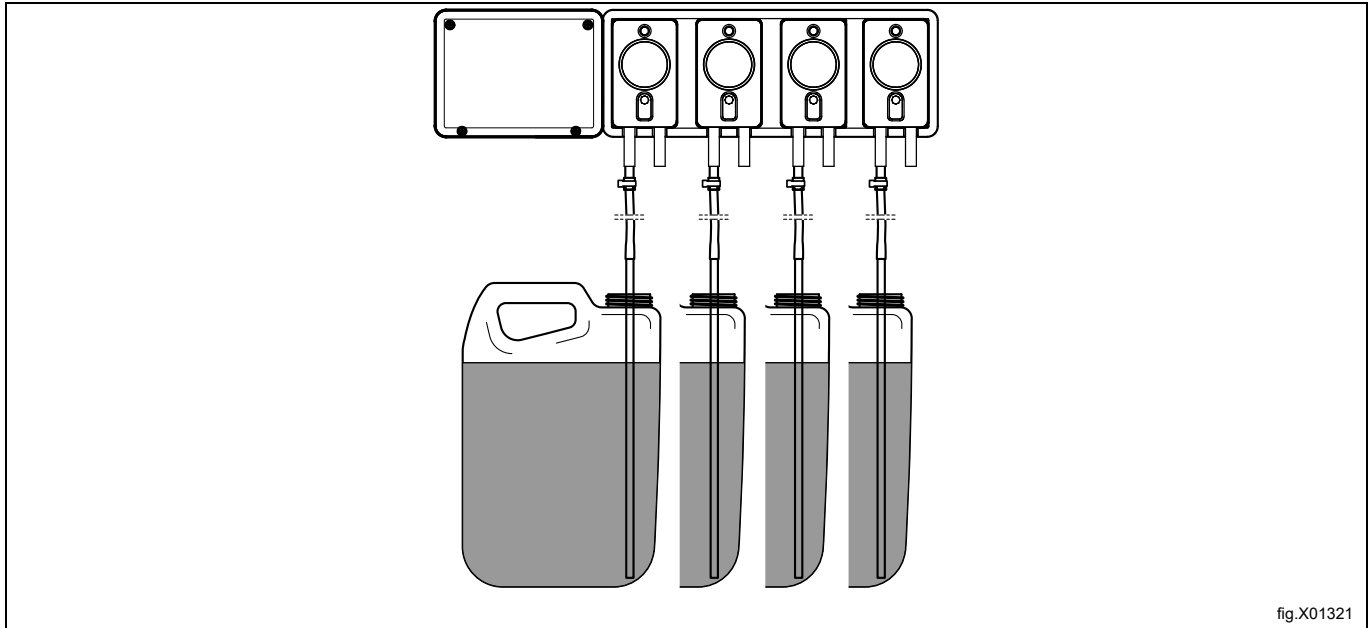


fig.X01321

La lavadora centrifugadora está preparada para la conexión de sistemas de dosificación externos o sistemas de reutilización de agua, etc.

Las conexiones están cerradas en el momento de la entrega. Abra las conexiones (A) que vaya a utilizar realizando un  $\varnothing$  orificio de 6 mm en el lugar en que se conectarán las mangueras.

### NOTA!

**Asegúrese de que no quedan rebabas tras la perforación.**

Conecte la manguera de la parte derecha de la bomba a la conexión que se usará en la lavadora centrifugadora.

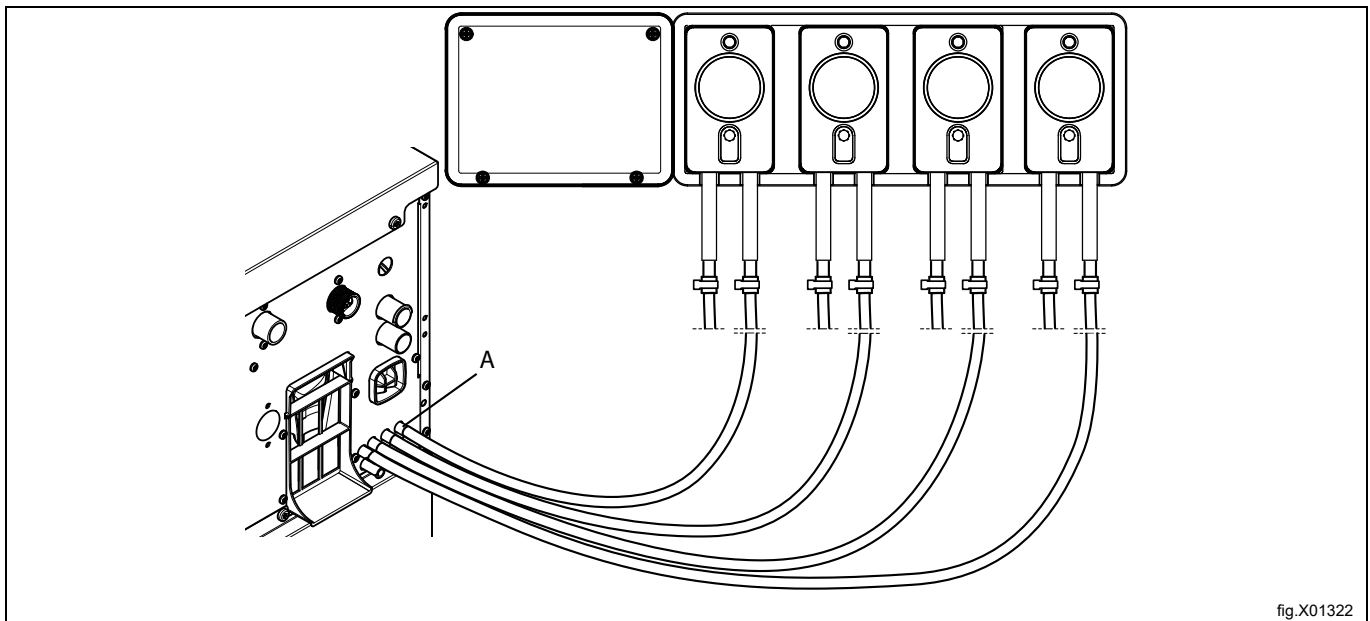


fig.X01322

Si las mangueras son de un material blando, como la silicona o similar, utilice una brida de cable para fijar la manguera a la conexión. Si las mangueras son de un material duro, no es conveniente apretar más la conexión con una brida de cable.

**NOTA!**

**El equipo de dosificación externo solamente se debe conectar para trabajar con presión de bombeo y con presión de red.**

**Conexiones de la caja Dosave**

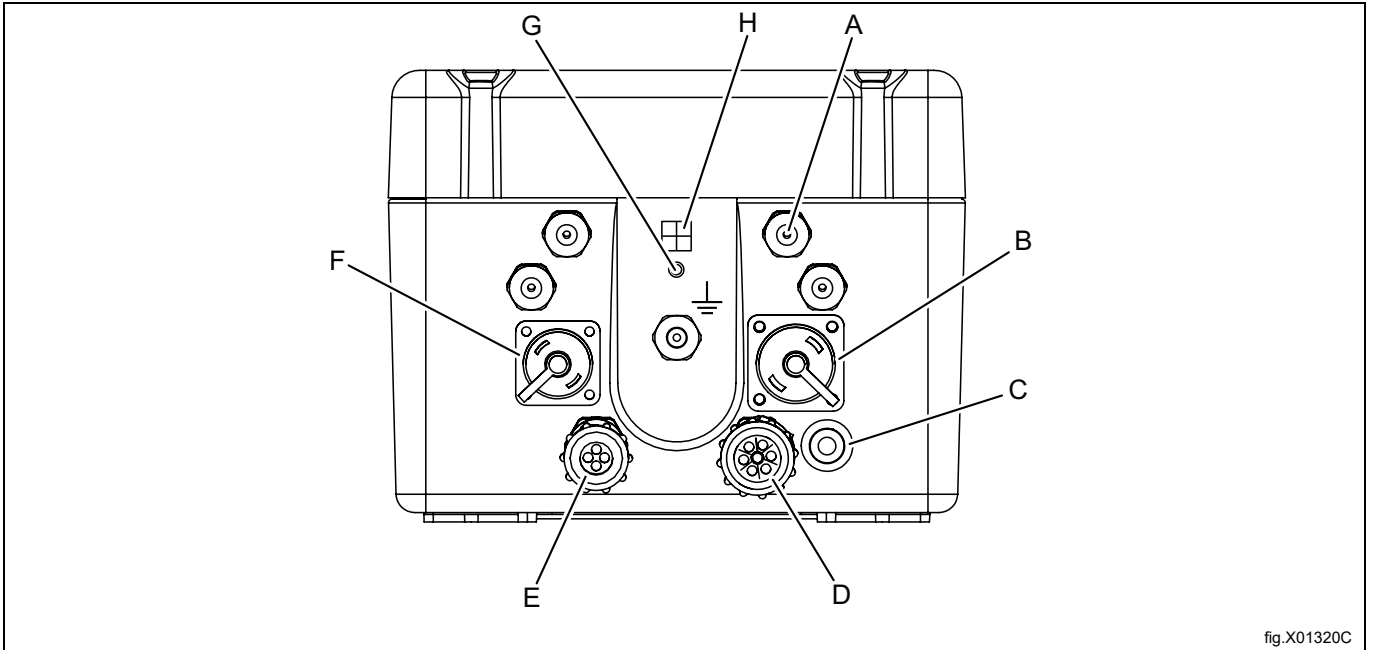


fig.X01320C

A	Puerto de alarma de nivel bajo x 5 (pasacables)
B	Salida de datos
C	Botón de emparejamiento
D	Entrada de datos
E	Entrada de alimentación (230 V, 50/60 Hz 3 A máx. desde la lavadora de alto centrifugado)
F	Sin alimentación eléctrica
G	Conexión a tierra
H	Conexión para el colector de barrido (se debe retirar el puente)

### 4.1.1 Conexión eléctrica



La alimentación de corriente al sistema de dosificación nunca debe conectarse al bloque de terminales de entrada de la máquina ni a los conectores del borde en la placa de E/S.

Aísle la alimentación eléctrica de la lavadora de alto centrifugado.

Desconecte el conector con el resistor de terminación de la máquina (B) y conéctelo a la conexión de salida de datos (B) de la caja de Dosave (1).

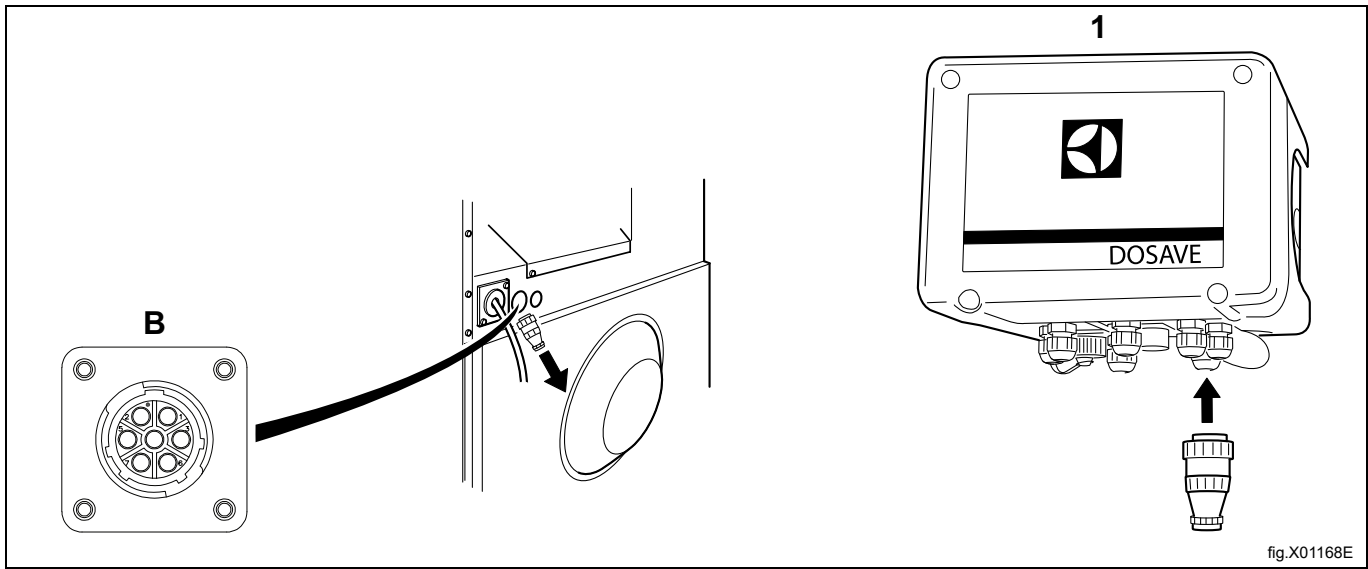


fig.X01168E

Conecte los cables de la caja de Dosave a las conexiones A (salida de alimentación) y B (salida de datos) de la máquina.

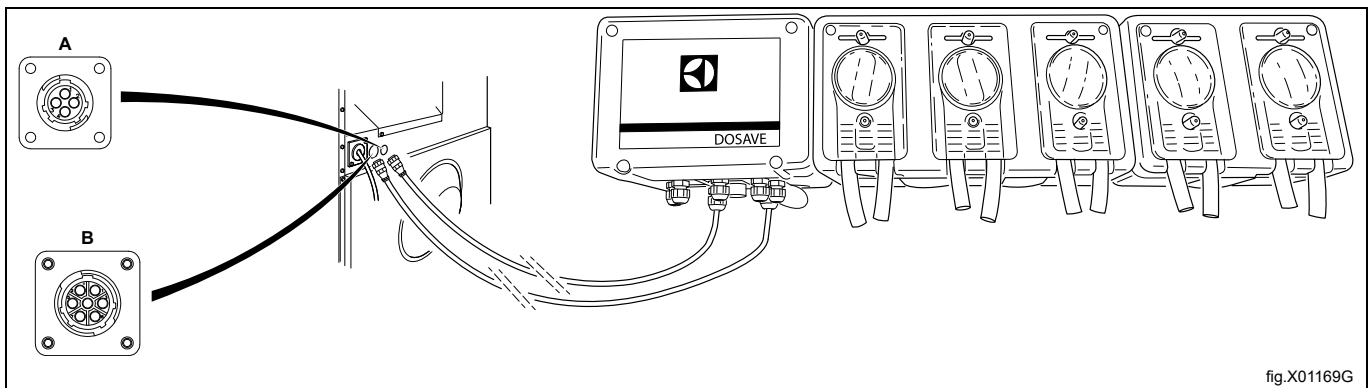


fig.X01169G

Si hay dos o tres soportes de bomba instalados, el conector con el resistor de terminación debe conectarse a la caja Dosave en el último soporte de bomba.

Si el conector con resistor de terminación ya se encuentra conectado a un soporte de bomba, el conector con el resistor de terminación debe moverse desde la primera caja Dosave y conectarse a la caja Dosave del último soporte de bomba.

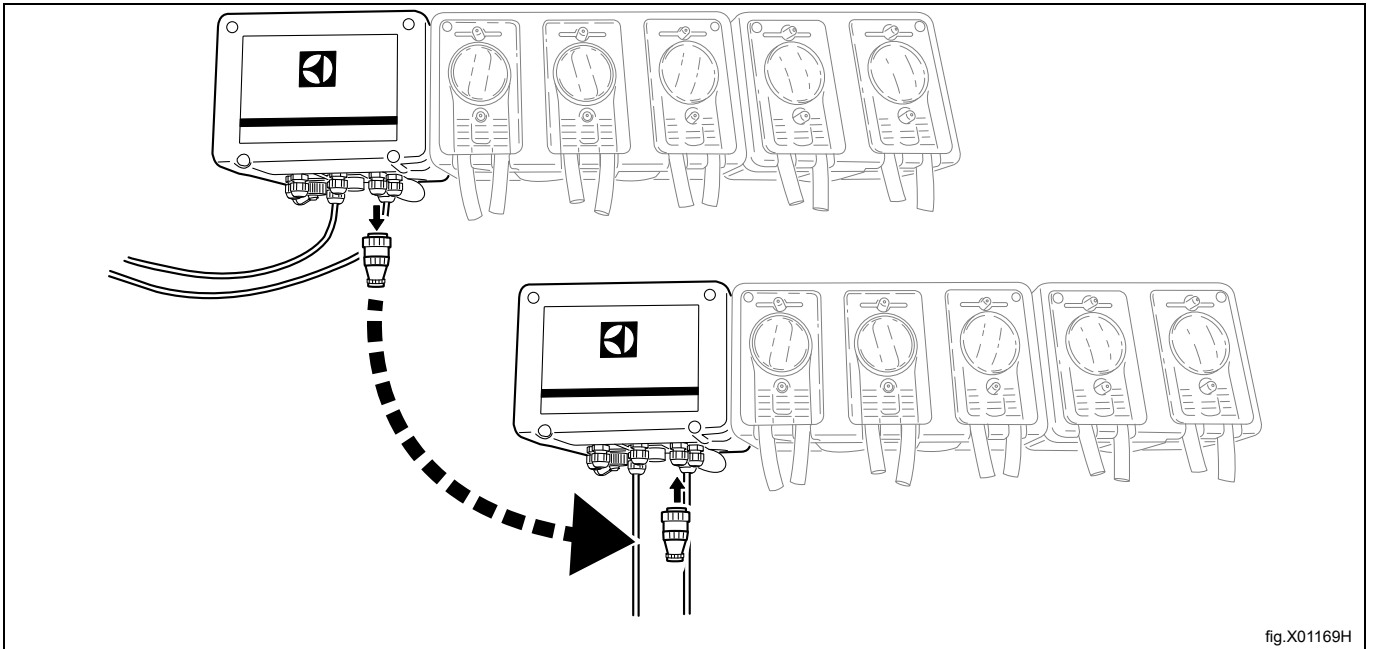


fig.X01169H

Conecte los cables de la segunda caja Dosave a las conexiones de la primera caja Dosave o si se utilizan tres soportes de bomba, desde la tercera caja Dosave a la segunda caja Dosave.

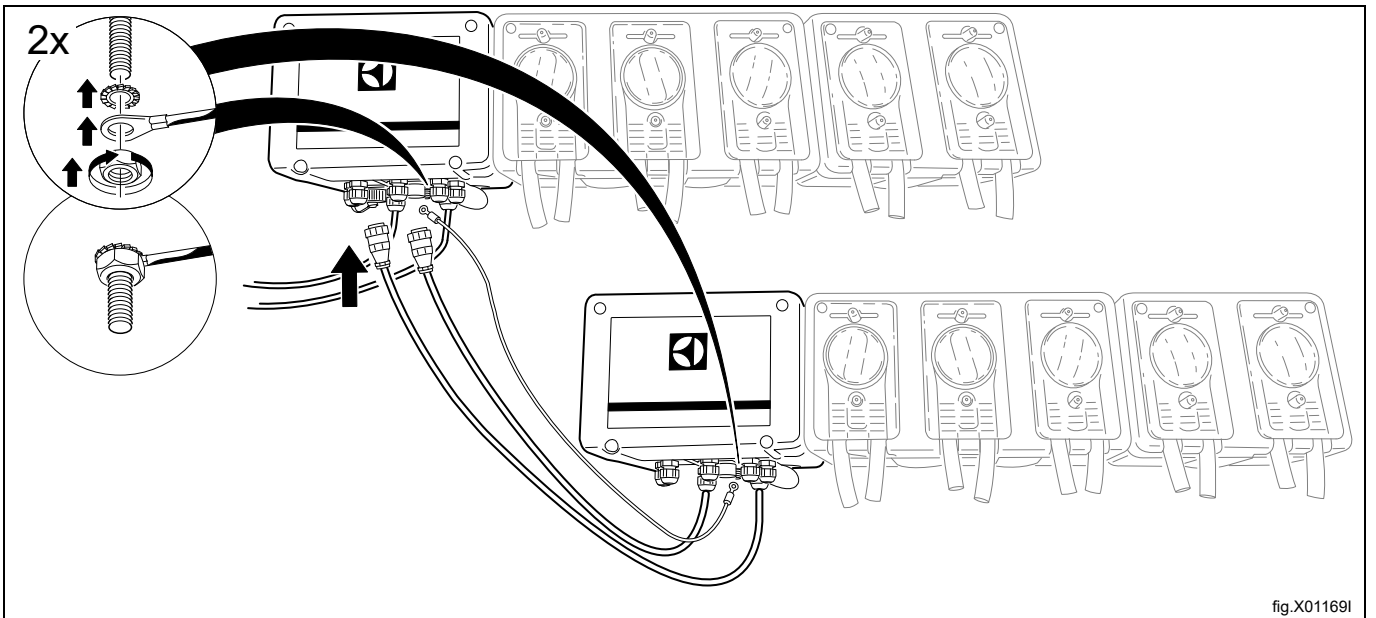


fig.X01169I

Es posible conectar hasta 3 sistemas Dosave y una interfaz ID en un bucle.




## Advertencia



Para lograr una seguridad constante, deben instalarse cables de conexión a tierra.

**Lista de conexiones para productos químicos (definida en fábrica, referencia de firmware 418810316 Ver. 2.3.0 )**

Activado: Bombas/químicos

Bomba	Nombre de prod. químicos (salida)		El nombre de cada prod. químico (salida) se puede cambiar por:
Bomba 1	Detergente		0: Detergente
Bomba 2	Suavizante		1: Suavizante
Bomba 3	Blanqueador		2: Blanqueador
Bomba 4	Cuidado del suelo		3: Cuidado del suelo
Bomba 5	Desinfección		4: Desinfección
Bomba 6	W01 - detergente para pieles sensibles		5: W1 - detergente para pieles sensibles
Bomba 7	W02 - detergente para prendas delicadas		6: W2 - detergente para prendas delicadas
Bomba 8	W03 - acondicionador para pieles sensibles		7: W3 - acondicionador para pieles sensibles
Bomba 9	Detergente 2		8: Detergente 2
Bomba 10	Blanqueador 2		9: Blanqueador 2
Bomba 11	Cuidado del suelo 2		10: Cuidado del suelo 2
Bomba 12	Cuidado del suelo 3		11: Cuidado del suelo 3
Bomba 13	Conservación		12: Conservación
Bomba 14	Impregnación		13: Impregnación
Bomba 15	Desincrustación		14: Desincrustación
Bomba 16	Ácido		15: Producto químico especial
			16: A02 - reductor de transferencia de colores
			17: A03 -cuidado del cuero
			18: Ácido
			19: Detergente 3
			20: Detergente 4
			21: Detergente 5
			22: Suavizante 2
			23: Suavizante 3
			24: Suavizante 4
			25: Suavizante 5
			26: Intensificador 1
			27: Intensificador 2
			28: Cuidado del suelo 4
			29: Producto químico especial 2
			30: Producto químico especial 3
			31: Ninguno

**Nota!**

Los programas de lavado solicitan o requieren cada producto químico tomándolo de la salida anterior, no del número de bomba. Por lo tanto, los requisitos químicos de los programas de lavado deben coincidir con el nombre de los productos químicos (salida). De lo contrario, la máquina efectuará el lavado sin productos químicos.

**4.1.2 Elección de sistema/bombas**

Una vez instalado el sistema Dosavel, la lavadora centrifugadora debe detectar el sistema y las bombas que se utilizan para funcionar de manera correcta.

Realice lo siguiente:

- Introduzca la contraseña configurada por el administrador para acceder al menú principal.
- Active el menú Pumps.
- Active el menú Pumps.

La pantalla muestra una lista de los diferentes tipos de sistemas/bombas.

- Seleccione **0: Peristatic** para el sistema Dosave.

### 4.1.3 Acoplamiento de bombas / direccionamiento de la placa de relés

- Introduzca la contraseña Advance del administrador o la contraseña de servicio Advance para acceder al menú principal.
- Active el menú Settings.
- Active el menú de direccionamiento de la placa de relés.

Las placas de relés y las direcciones disponibles aparecen en pantalla, en una lista desplegable. Las diferentes placas de relés y direcciones aparecen señaladas por una luz verde o gris.

- Luz verde = en uso.
- Luz gris = no en uso y disponible para direccionamiento.

El sistema Dosave se configura como I/O Type 22. Todas las lavadoras centrifugadoras están preparadas para admitir hasta cinco I/O Type 22.

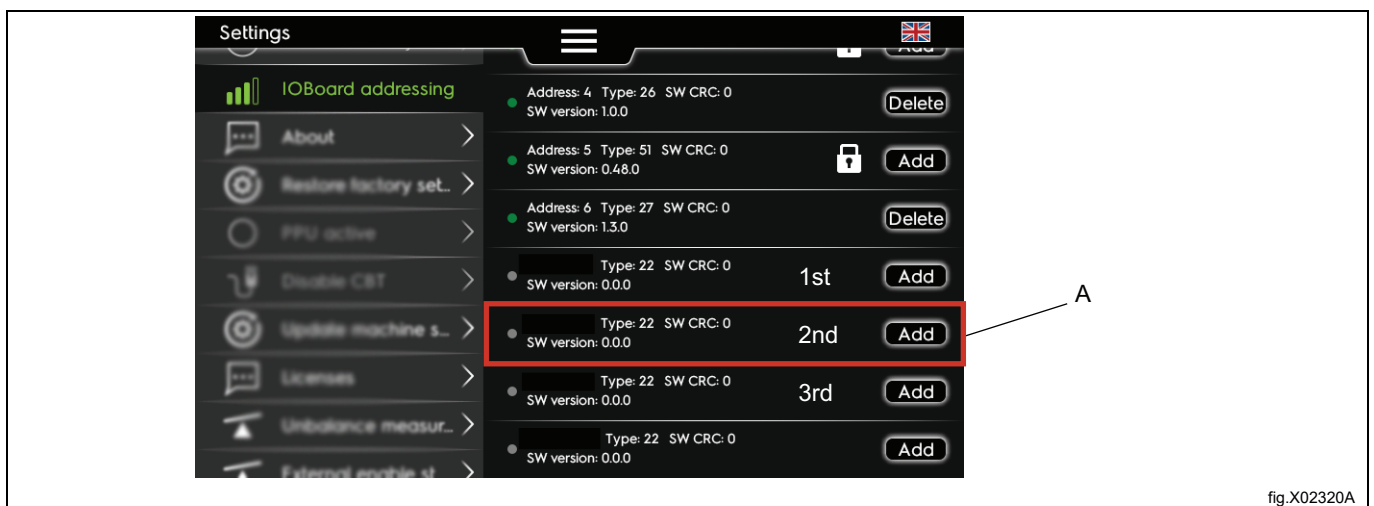
**La primera dirección I/O Type 22 de la lista está reservada para I/O del interior de la lavadora centrifugadora y no debe usarse para el sistema Dosave.**

Para el acoplamiento:

- Seleccione la segunda dirección para I/O Type 22 (A).
- Pulse Add para iniciar la función de acoplamiento.

#### NOTA!

**Es muy importante seleccionar la segunda dirección I/O Type 22 en el acoplamiento con el primer sistema Dosave. De lo contrario, el sistema no funcionará de la manera prevista.**



Aparece el siguiente mensaje para indicar que se puede realizar el acoplamiento.



- Mantenga pulsada la tecla de acoplamiento (C) en la parte inferior de la caja Dosave durante 1 o 2 segundos hasta oír un pitido. El pitido indica que el acoplamiento es correcto.

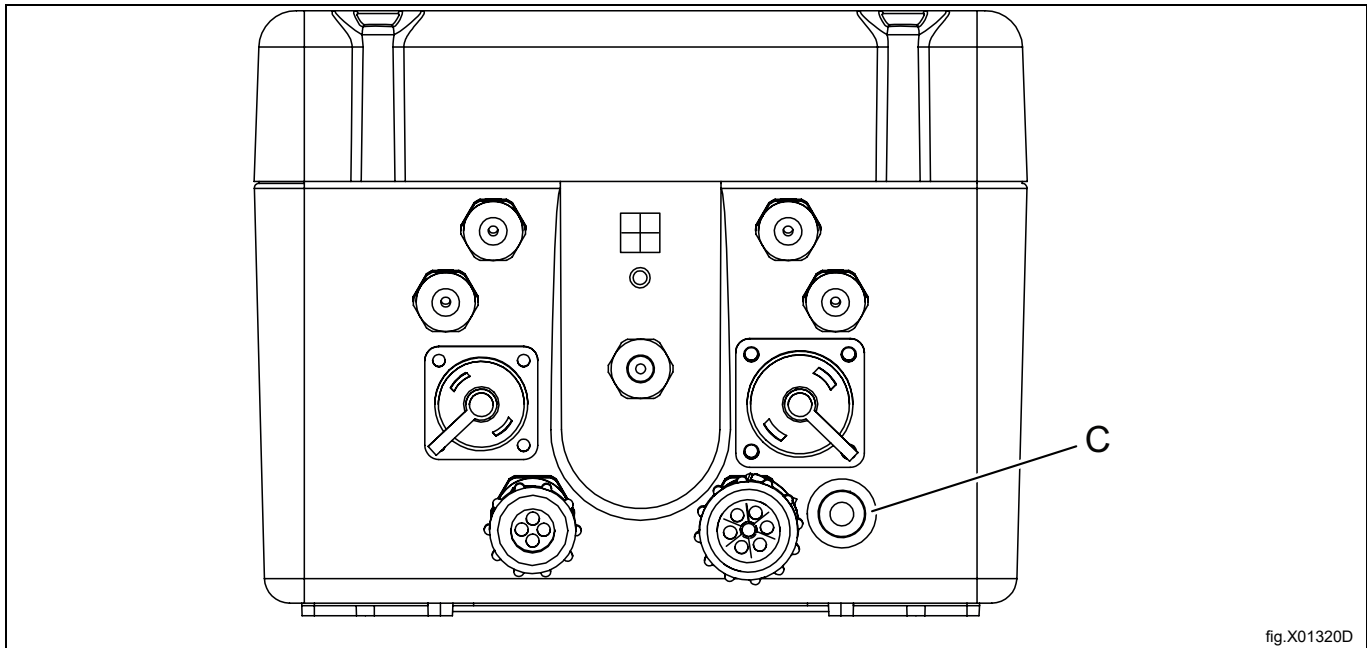


fig.X01320D

Además, una luz verde en la dirección seleccionada indica que el acoplamiento se ha llevado a cabo correctamente.

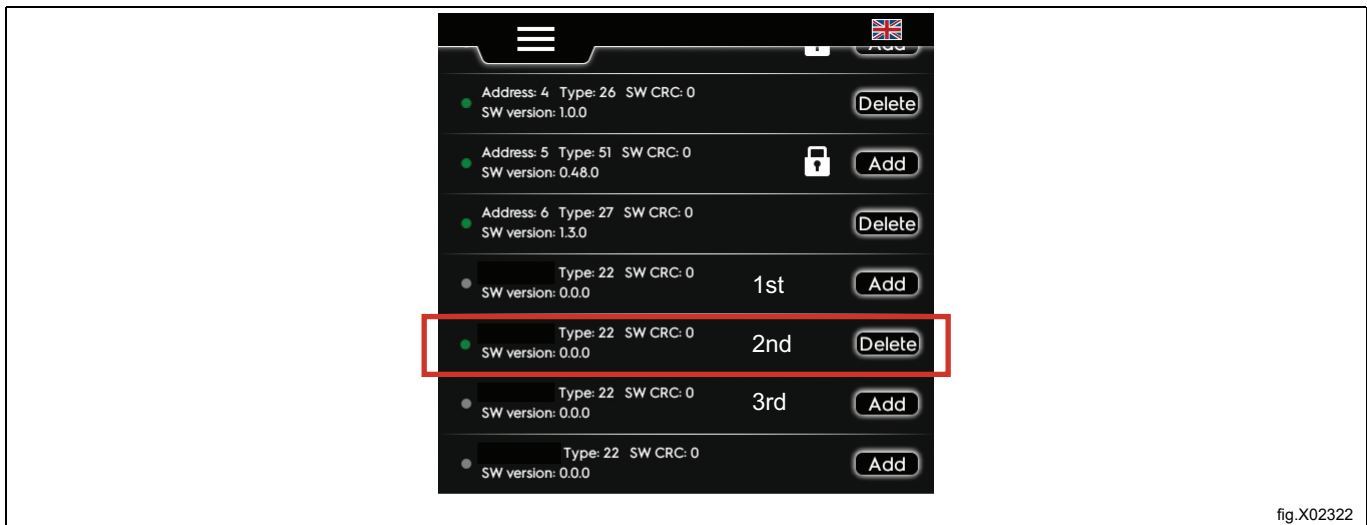


fig.X02322

Es posible conectar hasta tres sistemas Dosave a la lavadora centrifugadora.

Cuando el primer sistema Dosave se haya acoplado correctamente, seleccione la siguiente dirección de la lista para acoplar el siguiente sistema Dosave y así sucesivamente.

#### 4.1.4 Cebado de las bombas

- Introduzca la contraseña Advance del administrador o la contraseña de servicio Advance para acceder al menú principal.
- Active el menú Pumps.
- Active el menú Priming.
- Active la Bomba 1 de la lista para iniciar el cebado de la primera bomba.
- Pulse Play para iniciar el cebado y Stop cuando esté listo. (También puede usar la tecla de acoplamiento (C) para el inicio y la parada).

La manguera debe llenarse por completo hasta la salida.

Haga lo mismo con todas las bombas.



### 4.1.5 Calibrado de las bombas

- Introduzca la contraseña Advance del administrador o la contraseña de servicio Advance para acceder al menú principal.
- Active el menú Pumps.
- Active el menú Calibration.
- Active la Bomba 1 de la lista para iniciar la calibración de la primera bomba.

En la pantalla aparecen los pasos necesarios para la calibración.

1. Coloque un depósito con marcas en ml (volumen mínimo 300 ml) debajo del tubo de salida de la bomba a calibrar.
2. Pulse Play para iniciar la calibración.
3. Pulse Stop cuando haya 250 ml en el recipiente.
4. Almacene el resultado para la bomba.

Ya se ha calibrado la primera bomba.

Haga lo mismo con todas las bombas.

#### Nota!

También puede usar la tecla de acoplamiento (C) para iniciar y detener la calibración.

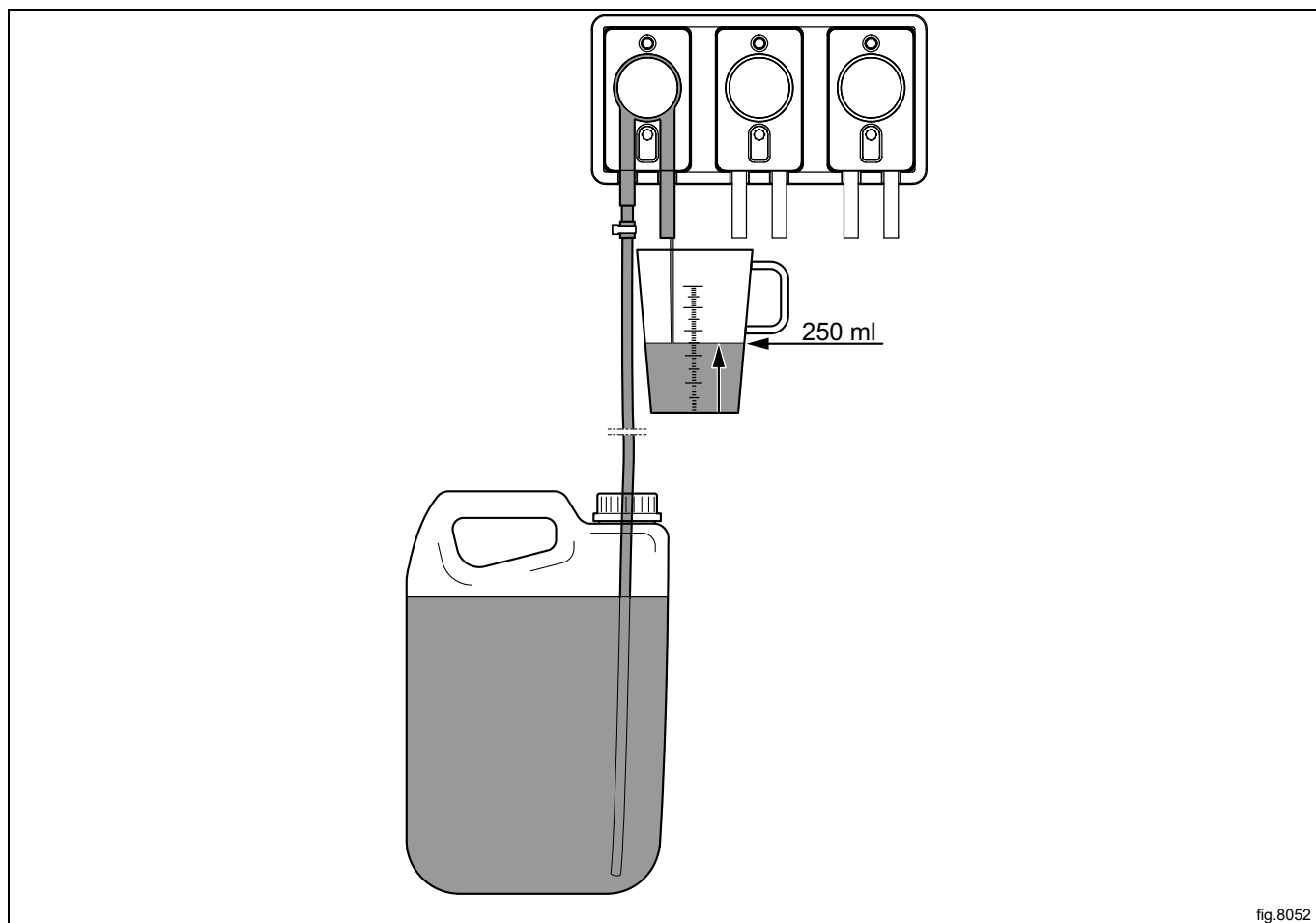


fig.8052

### 4.2 Instalación del tubo de escape de barrido (opcional)

Se recomienda el uso del colector de barrido en lugares donde los tubos entre el soporte de la bomba y la lavadora centrifugadora tengan más de 10 m (la presión del agua debe ser como mínimo de 1,8 bar y como máximo de 6 bar). También se puede usar por motivos de seguridad en instalaciones en que se utilicen productos químicos peligrosos. El tubo de escape de barrido se usa para barrer los tubos limpios cuando no se están utilizando.

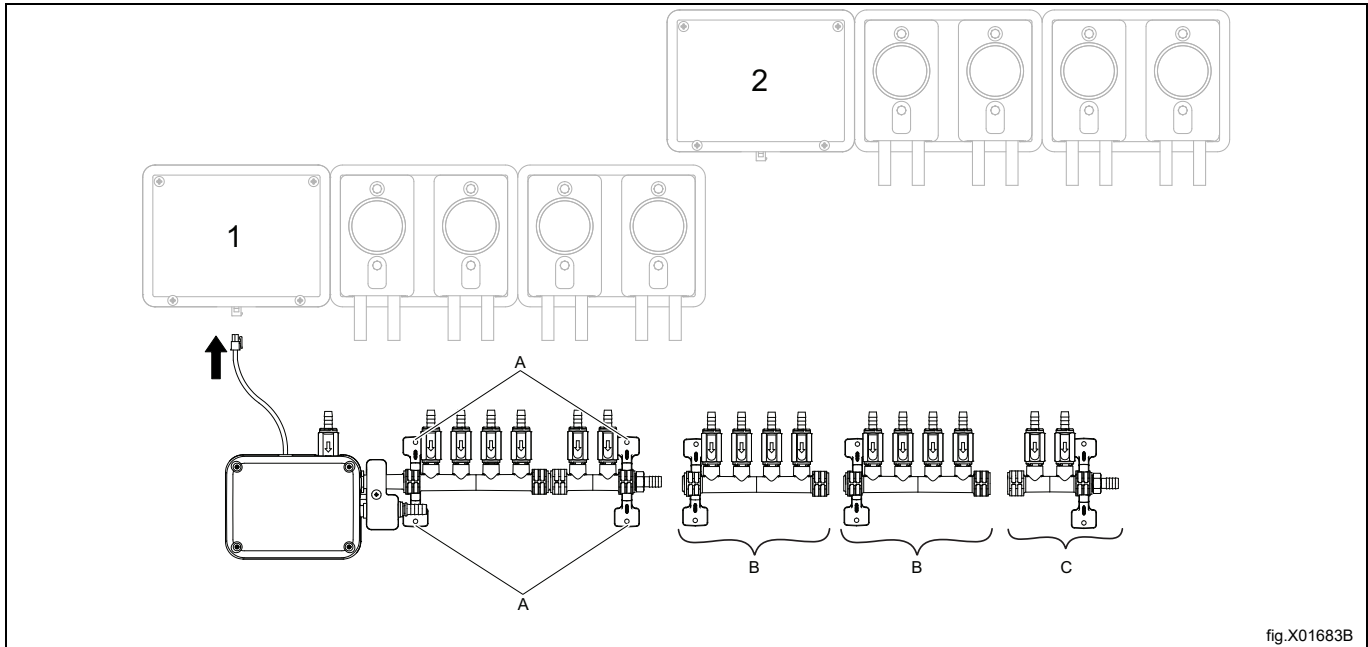
Monte el tubo de escape de barrido en una ubicación adecuada debajo del soporte de la bomba. El tubo de escape de barrido se montará en la pared con los colgadores de pared (A).



## Precaución



La salida eléctrica para el colector de barrido es 24 V, voltaje de seguridad extra bajo (SELV, Safety Extra Low Voltage). Aísle el soporte de bomba del suministro eléctrico antes de retirar el cableado de puente y de conectar el colector de barrido.

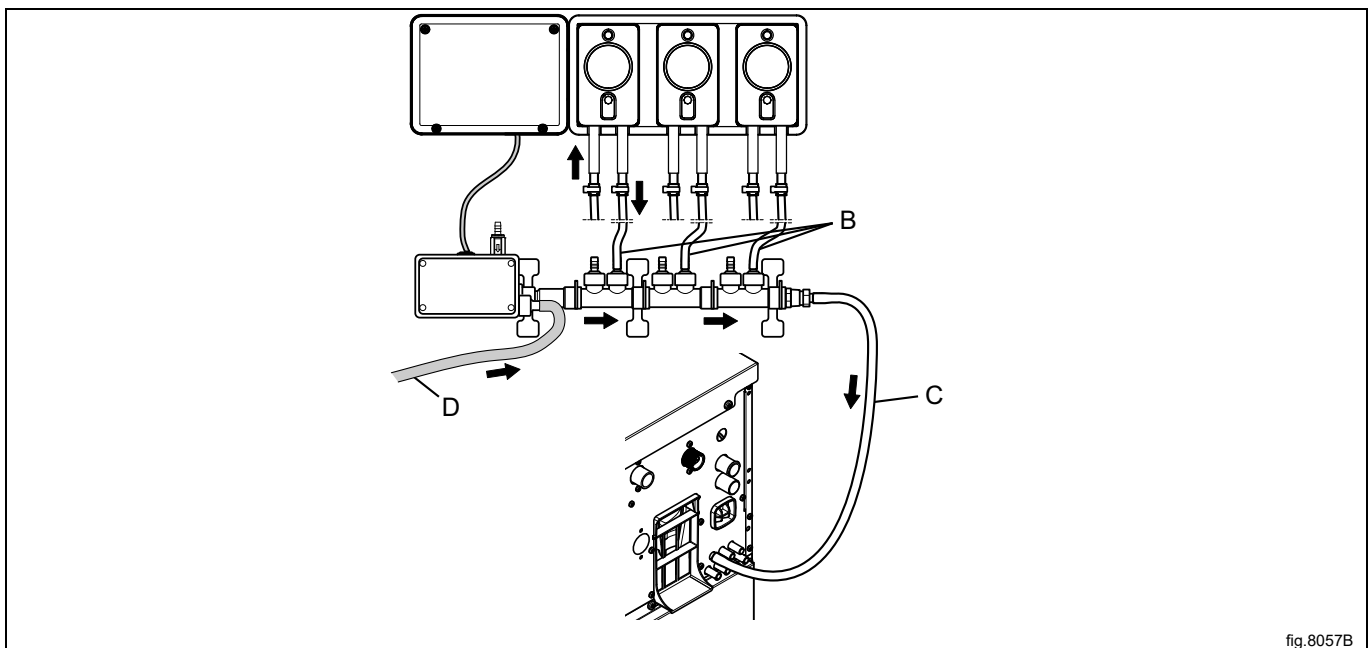


Conecte los tubos de salida a las conexiones del tubo de escape de barrido (B).  
Conecte un tubo del tubo de escape de barrido a la lavadora centrifugadora (C).

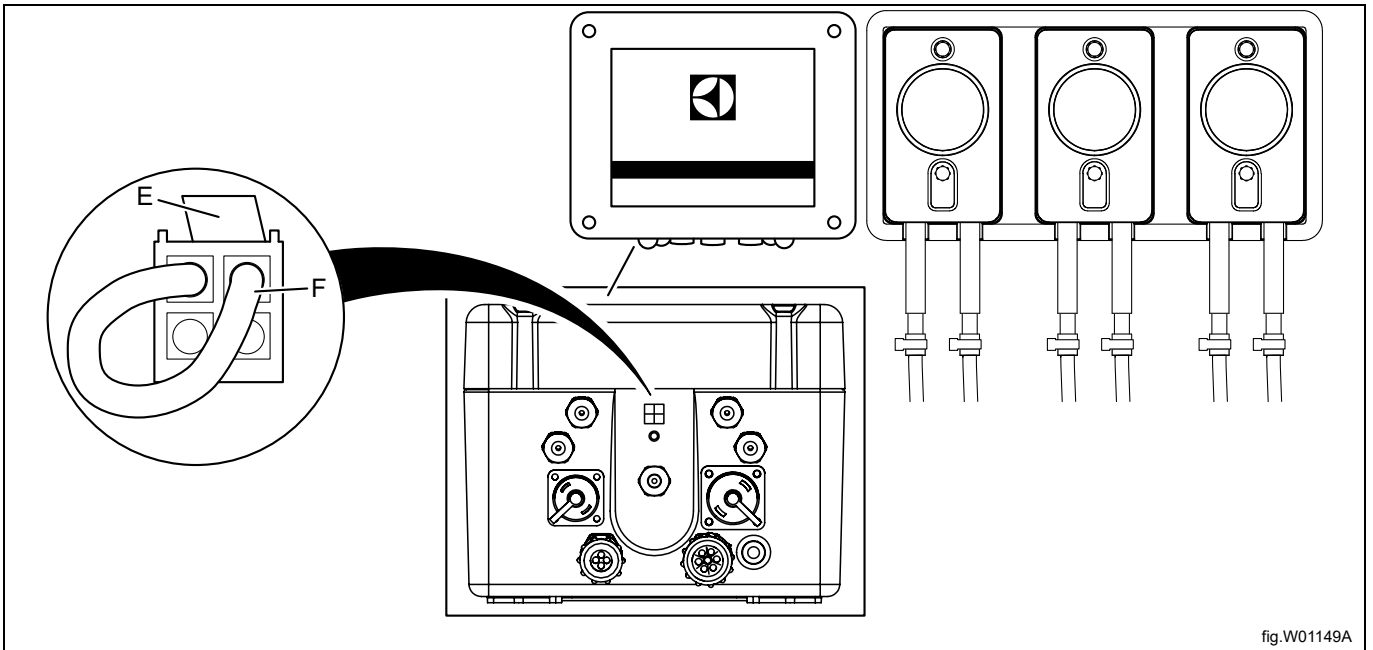
### Nota!

**Se recomienda calentar los tubos antes de conectarlos.**

Conecte la entrada de agua (D).



Presione la pestaña de bloqueo (E) y retire el arnés de la clavija (F) del soporte de la primera bomba (guarde el arnés para su uso en el futuro si hubiera que desconectar el colector de barrido). Conecte el cable eléctrico del colector de barrido a la conexión del soporte de la bomba al extraerlo.



Una vez instalado el colector de barrido, la lavadora centrifugadora debe detectar el sistema y las bombas que se utilizan para poder funcionar de manera correcta.

Realice lo siguiente:

- Introduzca la contraseña Advance del administrador o la contraseña de servicio Advance para acceder al menú principal.
- Active el menú Pumps.
- Active el menú Pumps.

La pantalla muestra una lista de los diferentes tipos de sistemas/bombas.

- Seleccione **2: Colector** para el colector de barrido.

### 4.3 Instalación de alarma de nivel bajo (opción)

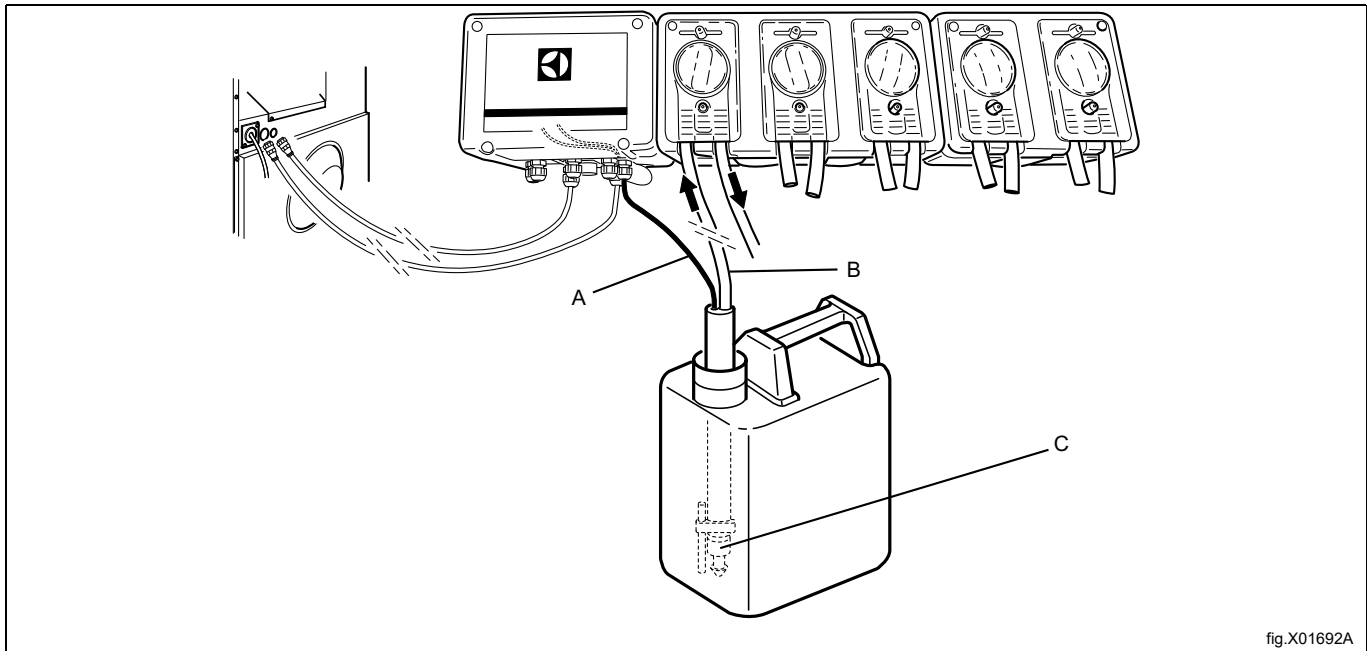
Coloque las sondas de nivel en los recipientes de producto respectivos.

Las mangueras existentes, conectadas al soporte de bomba, deben sustituirse por las nuevas. Conecte las mangueras al lado izquierdo de cada bomba en el soporte de bomba, como estaban antes.

El cable (A) debe conectarse a la caja de control de nivel y la manguera (B) al soporte de bomba.

Las sondas de nivel están equipadas con interruptor magnético flotante (C). Ese interruptor debe recibirse en la posición correcta para su aplicación.

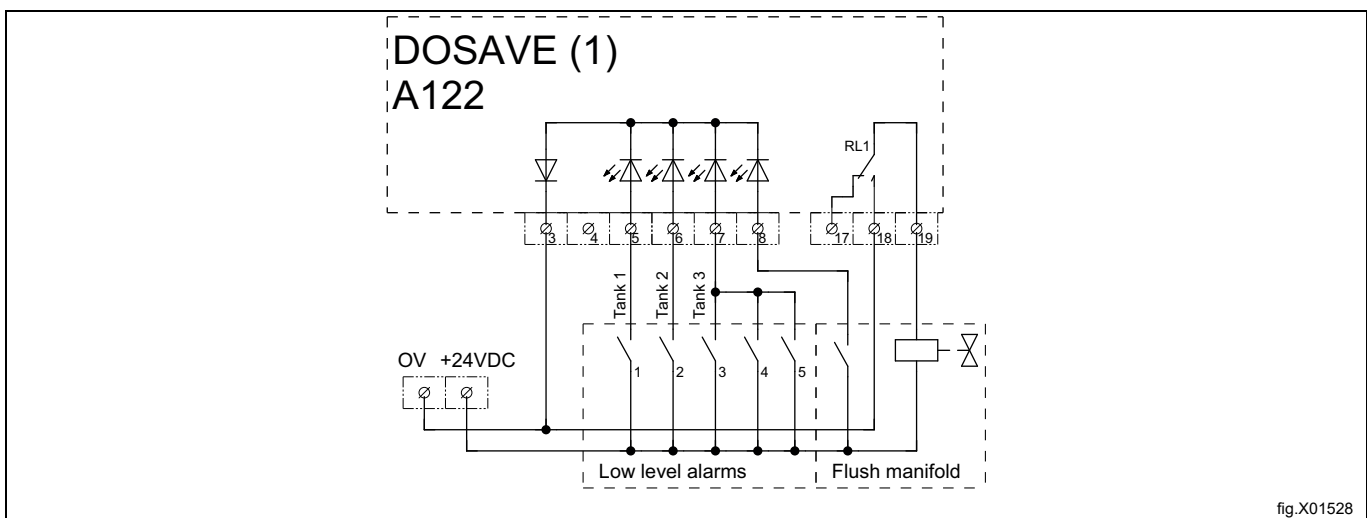
Si el interruptor funciona de manera inversa, retire el tornillo de cabeza ranurada en cruz que fija el imán flotante, extraiga dicho imán y vuelva a instalarlo en la posición opuesta.



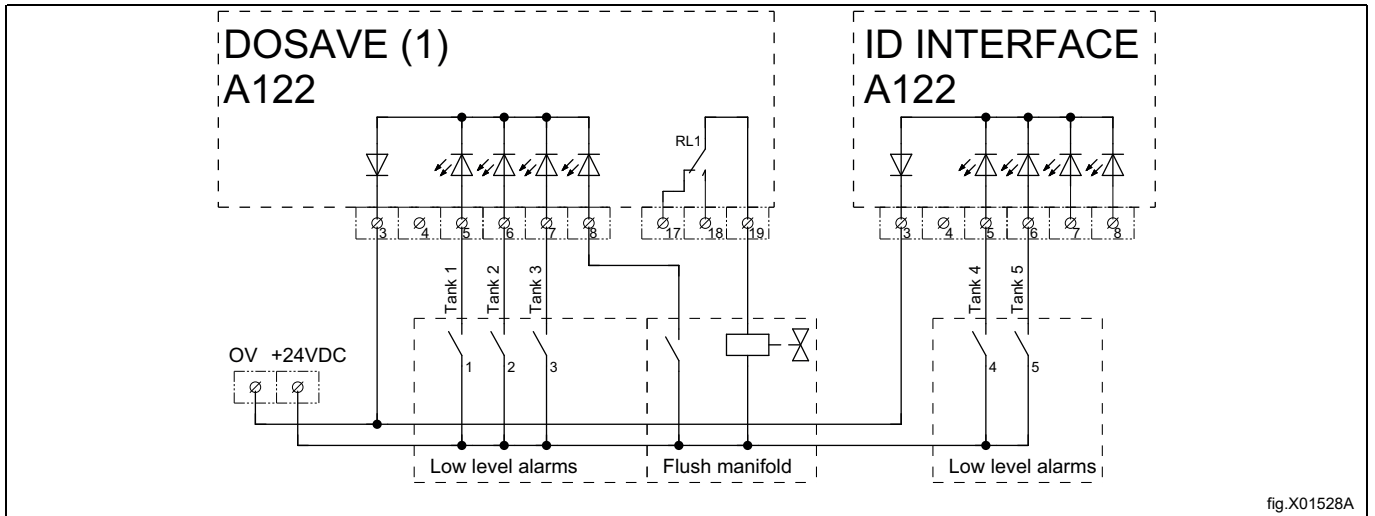
### 4.4 Conexión con sensores de nivel bajo y colector de barrido

Abra la caja de control antes de la conexión.

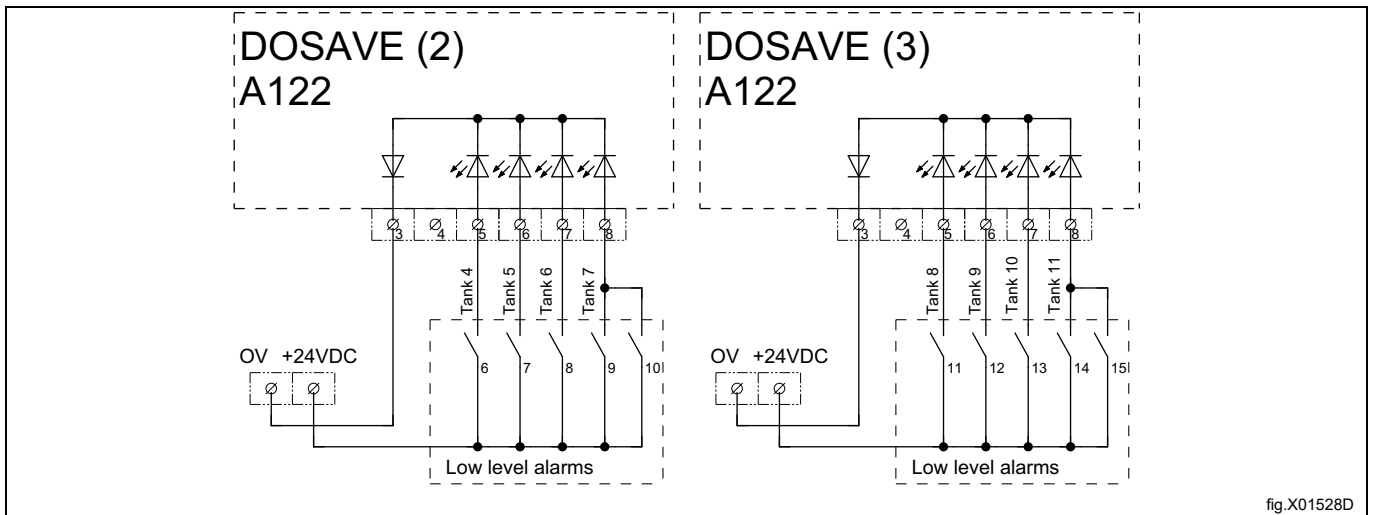
Si hay instalados sensores de nivel bajo, aparece un mensaje de error cuando alguno de los depósitos de productos químicos se agota. El programa, sin embargo, continuará funcionando. Dado que la placa A122 tiene 5 salidas para bombas pero solo 3 entradas para detección de nivel, será necesario conectar algunos sensores de nivel bajo en paralelo. En una instalación de ese tipo, el sistema de control emitirá una alarma de nivel bajo cuando se active alguno de los sensores fusionados. En la figura siguiente se ilustra esa configuración con el colector de barrido.



Es posible mostrar todas las alarmas por separado con la incorporación de una interfaz ID.



El sistema se puede ampliar para la dosificación de hasta 15 productos químicos con el uso de tres unidades DOSAVE:



Entradas disponibles en A122 para detección de nivel bajo:

- La primera DOSAVE del bucle: 5-7 (entrada 8 dedicada al interruptor de caudal).
- Unidades DOSAVE restantes: 5-8 (el hilo preconectado a la entrada 8 también se puede retirar y usar para la detección de nivel).
- Interfaz ID: 5-8.

## 5 Especificaciones técnicas

Número de bombas que pueden funcionar al mismo tiempo:

- El funcionamiento del equipo no debe superar 3 A/3 bombas
- Cantidad máxima de bombeo = 995 ml.
- Tiempo máximo de retardo de bombeo = 999 seg.
- Tiempo máximo de barrido = 999 seg.
- Tiempo máximo de calibración de la bomba = 5 min.
- Temperatura máxima de funcionamiento = 49°C

<b>Suministro eléctrico</b>
Desde la lavadora de alto centrifugado: 230 V, 50/60 Hz, 3 A (máx.)
Desde el sistema Dosave: 230 V, 50/60 Hz, 3 A (máx.)

<b>Suministro de agua</b>
Suministro de agua (colector de barrido)
Mín. 0,18 mPa (1,8 bar)
Máx. 0,6 mPa (6 bar)

Esta unidad cumple las siguientes directivas y normas:

- 2014/35/UE Directiva sobre baja tensión (LVD)
- 2014/30/UE Compatibilidad electromagnética (CEM)
- EN 60370-1, EN 61000-6-2:, EN 61000-6-4:2001, EN 61000-3-2:2000, EN 61000-3-3:1995/A1:2001

## 6 Resolución de problemas y servicio



Solo el personal cualificado puede llevar a cabo los procesos de resolución de problemas.  
 Aísle la alimentación y el agua antes de llevar a cabo tareas de mantenimiento o limpieza en las unidades.  
 No ajuste/modifique los elementos que no aparezcan en la lista durante este proceso de resolución de problemas sin asesoramiento de personal de servicio de Electrolux Professional.  
 Si el cable de alimentación está dañado, deberá reemplazarse, NO repararse.

## 7 Mantenimiento, repuestos y especificaciones

### Mantenimiento habitual

La manguera de la bomba se debe sustituir a intervalos de mantenimiento periódicos, que se establecen en función de la experiencia y evaluación propias. Puede ser necesario un periodo de prueba inicial para evaluar la duración de las piezas. Son muchos los factores que afectan a la vida útil, como la compatibilidad con los productos químicos, la presión de la bomba (tamaño y longitud del conducto de entrada) y el tiempo transcurrido. Para evitar la fuga de algún producto hacia el alojamiento de la bomba, intente sustituir los conductos de la bomba antes de que se averíen. AL MENOS una vez al año.

### Sustitución de la manguera de la bomba

1. Desenrosque los 2 tornillos de fijación y retire el panel delantero de la bomba.
2. Retire la manguera antigua de la bomba. Elimine todos los residuos de productos con un paño húmedo si la manguera se ha averiado.
3. Coloque los rodillos (poleas) de modo que sus posiciones correspondan a la 1 y a las 7 en punto.
4. Empiece por el lado izquierdo de la bomba e introduzca la manguera en la bomba. Gire el rodillo a la derecha mientras empuja la manguera al interior de la bomba.
5. Vuelva a colocar el panel delantero y apriete los tornillos de fijación. Compruebe que el panel delantero quede bien fijado.

### Lubrique la manguera de la bomba

Aplique una capa delgada del lubricante suministrado en la manguera nueva de la bomba. El exceso de lubricante o una lubricación incorrecta puede provocar el desgaste o fallo prematuro de la manguera de la bomba.

Material de la manguera	Lubricación
EPDM, negro	432930083, 1 pieza
Silicona, transparente	432930087, 1 pieza

## 8 Información sobre la eliminación

### 8.1 Eliminación del aparato al final de su vida útil

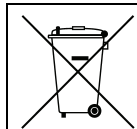
Antes de eliminar la máquina, se recomienda inspeccionarla atentamente y comprobar que no haya partes de la estructura que puedan ceder o romperse durante el desguace.

Las piezas de la máquina se deben desechar de manera diferenciada, en función de sus distintas características (por ej., metales, aceites, grasas, plástico, goma, etc.).

El desguace debe llevarse a cabo de conformidad con la legislación vigente en cada país.

En general, el aparato debe trasladarse a un centro de recogida o desguace especializado.

Desmonte el aparato agrupando los componentes en función de sus características químicas. Tenga en cuenta que el compresor contiene aceite lubricante y líquido refrigerante que se pueden reciclar, y que los componentes del frigorífico y de la bomba calorífica están clasificados como residuos especiales asimilables a urbanos.



La presencia de este símbolo en el producto indica que no puede recibir el mismo tratamiento que los residuos domésticos, sino que debe desecharse correctamente para evitar cualquier consecuencia negativa para el medio ambiente y la salud. Para más información sobre el reciclaje de este producto, contacte con el representante o el distribuidor local, el Servicio de atención al cliente o el organismo local encargado de la eliminación de residuos.




### Nota!

**Es necesario destruir la marca, el manual y el resto de documentos inherentes a la máquina durante su desguace.**

### 8.2 Eliminación del embalaje

El embalaje debe eliminarse de conformidad con las normas vigentes en el país donde se utiliza el equipo. Todos los materiales utilizados para el embalaje son respetuosos con el medio ambiente.

Se pueden conservar, reciclar o quemar sin peligro en una planta incineradora. Las piezas de plástico reciclables están marcadas como en los ejemplos siguientes.

 <p>PE</p>	<p>Polietileno:</p> <ul style="list-style-type: none"> <li>• Embalaje exterior</li> <li>• Bolsa con instrucciones</li> </ul>
 <p>PP</p>	<p>Polipropileno:</p> <ul style="list-style-type: none"> <li>• Bridas</li> </ul>
 <p>PS</p>	<p>Espuma de poliestireno:</p> <ul style="list-style-type: none"> <li>• Protecciones de esquinas</li> </ul>











Electrolux Professional AB  
341 80 Ljungby, Sweden  
[www.electroluxprofessional.com](http://www.electroluxprofessional.com)